

G108B

产品应用手册



文档更新历史

版本	日期	变更内容	变更人
V1.0	2020-08-15	新建立	Brain
V1.01	2022-07-25	首页增加产品图片, 更新Logo	Bob

版权所有 © 华芯云创 2022。保留一切权利。

未经本公司书面许可, 任何单位和个人不得擅自摘抄、复制本文档内容的部分或全部, 并不得以任何形式传播。

商标声明



和其他华芯云创商标均为深圳市华芯云创科技有限公司的商标。

本文档提及的其他所有商标或注册商标, 由各自的所有人拥有。

注意

您购买的产品、服务或特性等应受华芯云创公司商业合同和条款的约束, 本文档中描述的全部或部分产品、服务或特性可能不在您的购买或使用范围之内。除非合同另有约定, 华芯云创公司对本文档内容不做任何明示或默示的声明或保证。

由于产品版本升级或其他原因, 本文档内容会不定期进行更新。除非另有约定, 本文档仅作为使用指导, 本文档中的所有陈述、信息和建议不构成任何明示或暗示的担保。

深圳市华芯云创科技有限公司

<http://www.huasim.cn>

客户服务邮箱: support@huasim.cn

目录

产品应用手册	1
文档更新历史	1
1 产品概述	4
1.1 概述	4
1.2 关键指标	4
2 技术信息	5
2.1 支持的星座	5
2.2 AGPS	5
2.3 卫星增强系统 (SBAS)	5
2.4 准天顶卫星 (QZSS)	5
2.5 晶体振荡器	5
2.6 实时时钟 (RTC)	6
2.7 电源系统	6
3 电气特性	7
3.1 绝对最大值	7
3.2 电气参数	7
4 封装定义	8
4.1 模块引脚定义	8
5 集成指南	9
5.1 电源	9
5.2 天线	9
5.3 串口通讯	9
6 软件协议	10
6.1 NEMA0183协议	10
6.2 常用指令	10
7 封装规格	12
7.1 尺寸	12
7.2 机械尺寸	12
8 参考设计	13
8.1 原理图设计	13
8.2 PCB封装参考	13
8.3 LAYOUT注意事项	14

9 包装和防护	15
9.1 包装	15
9.2 载带和料盘	15
9.3 存储	16
9.4 ESD防护	16
10 订购信息	17
10.1 订购型号	17

1.1 概述

华芯 G108B 系列产品是一款 GNSS 多模、低功耗导航定位模组。G108B 内置高灵敏度、低功耗 GNSS 芯片及射频器件，支持多种卫星导航系统，包括中国的北斗卫星导航系统 BDS，美国的 GPS，俄罗斯的 GLONASS，日本的 QZSS 等，并实现多系统联合定位。

G108B 采用标准的 SMD 工业级设计，ROHS 工艺，具有高灵敏度、抗干扰、高性能、低功耗等特点。产品适合用于车辆导航定位、定位器、行驶记录仪、行车记录仪、OBD、穿戴设备等场景。

1.2 关键指标

频率	GPS, BDS, GLONASS, SBAS, QZSS
灵敏度	跟踪:-162dBm; 重捕:-160dBm; 冷启动-148dBm
冷启动 ¹	≤32秒
热启动	平均1秒
AGPS辅助	平均10秒
精度 ²	自主水平: ≤2.5米 (1σ) 测速精度: ≤0.1m/s (1σ)
波特率	9600bps (出厂默认)
更新频率	1-5 Hz (软件可调)
协议	默认支持 NMEA0183 4.1 版本
特性	支持GPS, BDS, GLONASS, QZSS并行接收和联合定位 支持北斗三号卫星

备注: ¹CN0≥40dB, SV≥6 颗数 ²24 小时, OPEN SKY 环境, CN0 优

2.1 支持的星座

华芯 G108B 支持并发 GNSS 卫星星座，可以单独或同时接收和跟踪 GPS（包括 SBAS 和 QZSS）信号、BDS 信号以及 GLONASS 信号。接收频率为：1575.42 MHz（GPS）、 1561.098 ± 2.046 MHz（BDS）和 $1602.5625 \text{ MHz} \pm 4 \text{ MHz}$ （GLONASS）。

2.2 AGPS

华芯 G108B 支持支持 AGPS TCP 加速定位方案。具体使用方法请参考《华芯 AGPS 集成指南-A.pdf》

2.3 卫星增强系统（SBAS）

G108B 支持 SBAS 广播信号的接收。这些系统用其他区域或广域 GPS 增强数据补充 GNSS 数据。该系统通过卫星广播距离校正和完整性信息，GNSS 接收器可以使用该信息来提高结果精度。SBAS 卫星可以用作测距（导航）的附加卫星，从而进一步提高可用性。支持以下 SBAS 类型：GAGAN，WAAS，EGNOS 和 MSAS。

2.4 准天顶卫星（QZSS）

准天顶卫星系统（QZSS）是用于覆盖日本和澳大利亚的太平洋地区的导航卫星覆盖系统，该系统可传输其他 GPS L1C / A 信号。模组能够与 GPS 同时接收和跟踪这些信号，从而提高可用性，尤其是在城市峡谷等恶劣的信号条件下保持定位。

2.5 晶体振荡器

G108B 使用 TCXO，允许微弱信号采集，从而实现了更快的启动和重新采集时间。TCXO 使得产品可以确保其稳定并在整个工作范围内（ -40° 至 $+85^{\circ}\text{C}$ ）免受频率干扰，使其成为定位可靠的定位模组。

2.6 实时时钟 (RTC)

RTC 由使用 RTC 晶体的 32 kHz 振荡器驱动。如果主电源电压出现故障，接收器的某些部分将关闭，但 RTC 仍会运行，为接收器提供时序参考。此操作模式称为“硬件备份模式”，该模式使所有相关数据都可以保存在备份 RAM 中，以便稍后进行热启动。

2.7 电源系统

华芯 G108B 模组有全工作模式和电池备份模式。

全工作模式：所有电源正常供电，模组处于全工作模式，进行正常的信号接收和解算。

电池备份模式：模组只需要极小的电流（约 8uA）维持 RTC 时钟和备份 RAM，模组贴装的法拉电容在一定时间。

3.1 绝对最大值

参数	最小值	最大值	单位
Power Supply Voltage	-0.5	3.6	V
Backup Power Supply Voltage	-0.5	3.6	V
Serial Port Input Voltage	-0.5	3.6	V
ESD Contact	-	3000	V
Storage Temperature	-40°C	+85°C	°C

对设备施加压力超过“绝对最大额定值”可能会造成永久性损坏。

以上数据只是压力等级。产品没有过压或反向电压保护。如有必要，必须使用适当的保护二极管将超过上表所列电源电压规格的电压尖峰限制在指定范围内。

3.2 电气参数

参数	最小值	平均值	最大值	单位
Power Supply Voltage	2.8V	3.3	3.6	V
Supply Current (Acquisition)	25	30	40	mA
Supply Current (Tracking)	20	25	35	mA
Operation Temperature	-40	+25	+85	°C

所有规格均在 25°C 的环境温度下进行。极端的工作温度会严重影响规格值。在接近温度极限的情况下运行的应用。表中的值仅供客户参考，仅作为典型电源要求的示例。数值以样品为特征，实际功率要求会根据所使用的固件版本，外部电路，跟踪的卫星数量，信号强度，启动类型以及时间，持续时间和测试条件而有所不同。

4 封装定义

4.1 模块引脚定义

G108B 采用 10.1*9.7mm, LGA-18pin 封装, 定义如下:

10	GND	RESET	9
11	RF_IN	VCC	8
12	GND	NC	7
13	NC	V_backup	6
14	VCC_RF	NC	5
15	NC	1PPS	4
16	NC	RXD	3
17	NC	TXD	2
18	NC	GND	1

功能	管脚名称	管脚编号	信号类型	描述
电源	VCC	8	Power	主电源输入。确保电源输入干净稳定。
	V_backup	6	Power	备用电源输入。建议将备用电源电压连接到此管脚, 以便定位模块实现热启动和温启动功能。如果无备用电源, 可将V_backup连接到主电源或悬空
	GND	1,10,12	GND	确保模块的所有 GND 管脚均良好接地。
天线	RF_IN	11	I	天线输入, 阻抗 50Ω
	VCC_RF	14	O	天线偏置电压输出, 可供外部有源天线使用。
串口 /IO	TXD	2	O	UART 输出, GPS_TX
	RXD	3	I	UART 输入, GPS_RX
	PPS	4	O	秒脉冲信号。如未使用, 请悬空。
	RESET	9	I	复位信号。未启用, 请悬空。
其他	NC	5,7,13~18	-	NC, 无定义, 请悬空

5.1 电源

G108B 定位模块配有两个电源引脚: VCC 和 V_BACKUP。通过 VCC 引脚, 主电源输入模块; 通过 V_BACKUP 引脚, 备用电源输入模块。为保证模块的定位性能, 应尽量控制模块电源的纹波。建议使用最大输出电流大于 100mA 的 LDO 供电。如果模块主电源断开, 系统将通过 V_BACKUP 为 RTC 和电池备用 RAM (BBR) 提供电源。

因此, 即使主电断开, 在备用电源的支撑下, 星历数据依旧可以保留并在系统再次上电时实现热启动或温启动。如果没有连接备用电源, 且模块没有收到数据, 那么系统将在再次上电时执行冷启动。注意: 如果没有可用的备用电源, 请将 V_BACKUP 引脚连接到 VCC 主电源或悬空。

5.2 天线

G108B 内置低噪声系数的 LNA 和 SAW。建议使用增益小于 36dB, 且噪声系数低于 1.5dB 的有源天线。模块通过 RF_IN 向外置有源天线供电。如果有源天线线缆较长, 至少需要 15dB 增益的有源天线以弥补线损。

为了保持地线完整性, 模块下方建议不要走线或尽量少走线。

5.3 串口通讯

提供一路 TTL 电平的通用异步收发器 (UART), 数据格式为: 1 位起始位、8 位数据位、1 位停止位、无校验位, 默认波特率为 9600 bps。模块正常上电后, 串口将自动发送 NMEA 数据。上位机可以通过串口设置模块工作模式、波特率等。将本模块用于某些特定应用场景时, 可能会出于省电策略而关闭模块的主电, 从而进一步减少功耗。

此时, 为避免串口的高电平影响模块的正常运行, 强烈建议在断开主电源时, 同时断开串口连接, 或者将串口设置为输入态+下拉电阻的状态或高阻态+下拉电阻的状态。

6.1 NEMA0183协议

NMEA 协议是基于 ASCII 的协议，记录以\$开头，并以回车/换行符开头。GNSS 特定的消息均以 \$GNxxx 开头，其中 xxx 是其后的消息数据的三个字母的标识符。NMEA 消息具有校验和，可用于检测损坏的数据传输。\$GPxxx 用于 GPS。

NMEA Record	Description	Default
GNGGA	Global positioning system fixed data	Y
GNGLL	Geographic position—latitude/longitude	Y
GNGSA	GNSS DOP and active satellites	Y
GPGSV	GNSS satellites in view for GPS	Y
GLGSV	GNSS satellites in view for GLONASS	N
BDGSV	BDS satellites in view for BD	Y
GNRMC	Recommended minimum specific GNSS data	Y
GNVTG	Course over ground and ground speed	Y
GNZDA	Date and Time	N

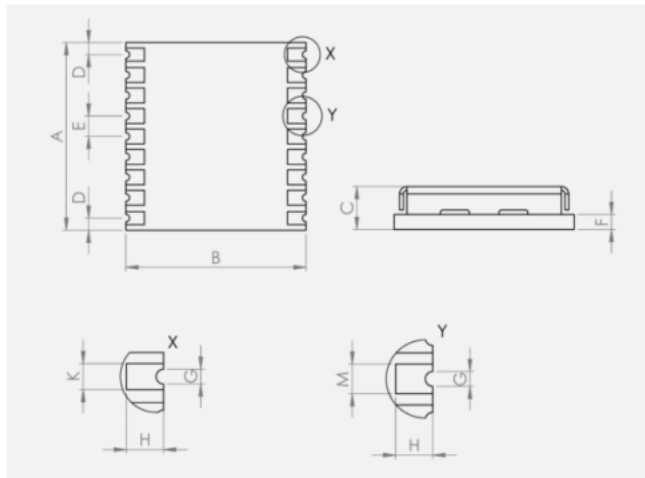
6.2 常用指令

CMD TYPE	CMD Example:
Change Baud-rate to 9600	\$PCAS01,1*1D<CR><LF>
Change Baud-rate to 115200	\$PCAS01,5*19<CR><LF>
Hot Restart	\$PCAS10,0*1C<CR><LF>
Warm Restart	\$PCAS10,1*1D<CR><LF>

Cold Restart	\$PCAS10,2*1E<CR><LF>
Search GPS satellites only	\$PCAS04,1*18<CR><LF>
Search GPS and BDS satellites	\$PCAS04,3*1A<CR><LF>
Search GPS and GLONASS satellites	\$PCAS04,5*1C<CR><LF>
Search GPS,BDS and GLONASS satellites	\$PCAS04,7*1E<CR><LF>
Set Update rate to 1Hz	\$PCAS02,1000*2E<CR><LF>
Set Update rate to 2Hz	\$PCAS02,500*1A<CR><LF>
Set Update rate to 5Hz	\$PCAS02,200*1D<CR><LF>

备注：所有软件配置在模组主电源VCC充电上电后失效，如需要则需在上电后再次初始化。

7.1 尺寸

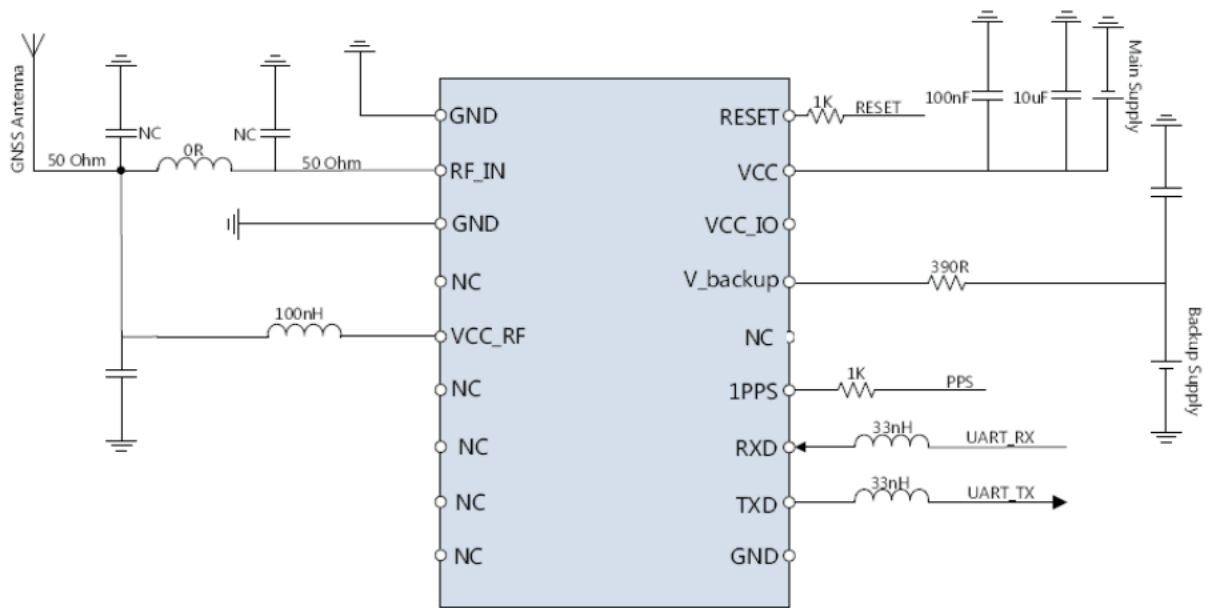


7.2 机械尺寸

编号	最小值 (毫米)	典型值 (毫米)	最大值 (毫米)
A	9.9	10.1	10.3
B	9.5	9.7	9.9
C	2.3	2.5	2.7
D	0.55	0.8	0.95
E	1.0	1.1	1.2
F	0.6	0.8	-
G	0.4	0.5	0.6
H	0.7	0.8	0.9
K	0.7	0.8	0.9
M	0.8	0.9	1.0

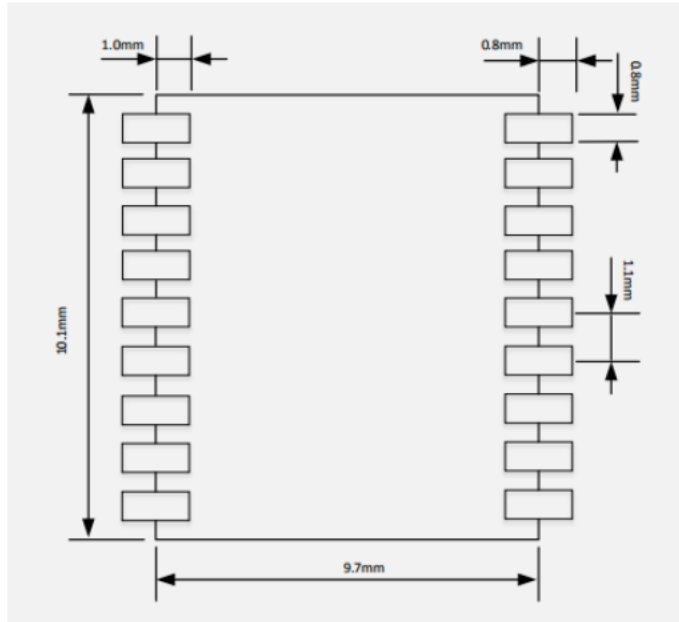
8.1 原理图设计

G108B 的参考设计如下图所示。连接有源天线时，请确保 100nH 电感处于贴片状态，用于给有源天线供电；连接无源天线时，则不需要使用 100nH 电感。从 RF_IN 引脚到天线接口处的特性阻抗为 50Ω。由于 G108B 上电自复位，RESET 可以悬空。



8.2 PCB封装参考

G108B 的封装参考建议如下：







8.3 LAYOUT注意事项

- (1) 去耦电容就近模组电源管脚放置，并保证电源走线宽度在 0.5mm 以上；
- (2) 模组贴片底部禁止走线；
- (3) 模组 RF 端口到天线接口处的射频走线至少要保证在 0.2mm~0.3mm，并且采用共面波导阻抗模型，走线到地铜皮之间的间距控制在 1 倍的间距左右，并且保证阻抗为 50Ω；
- (4) 模组 RF 端口到天线接口处的走线参考第二层地，并且保证第二层地平面比较完整；
- (5) 模组切勿放置在干扰源附近，如通信模块天线、射频走线、晶振、大电感以及高频数字信号线附近。

9 包装和防护

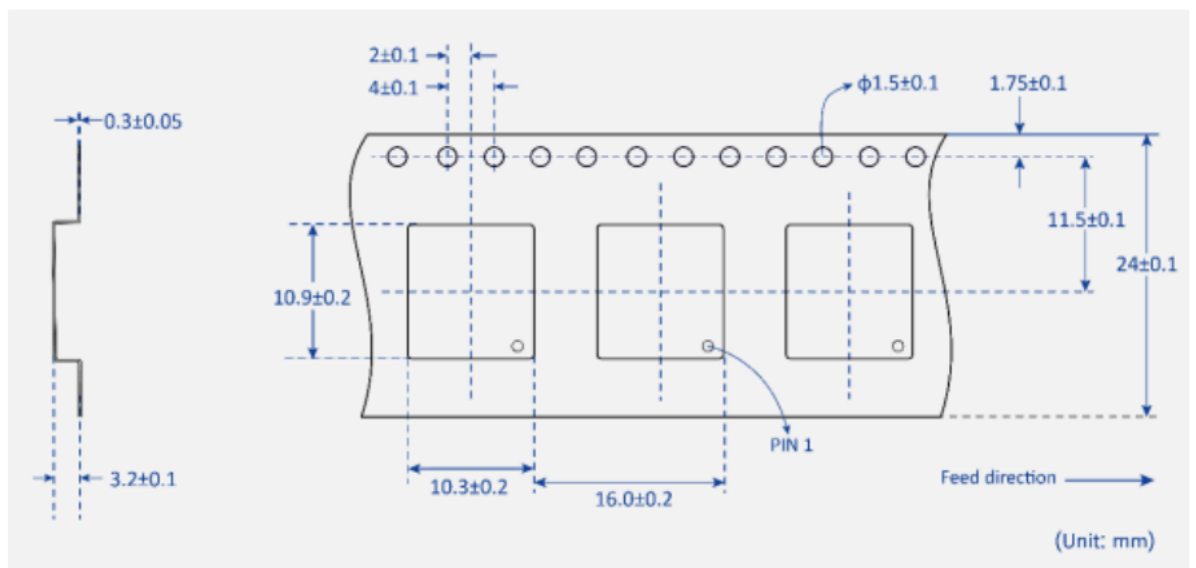
9.1 包装

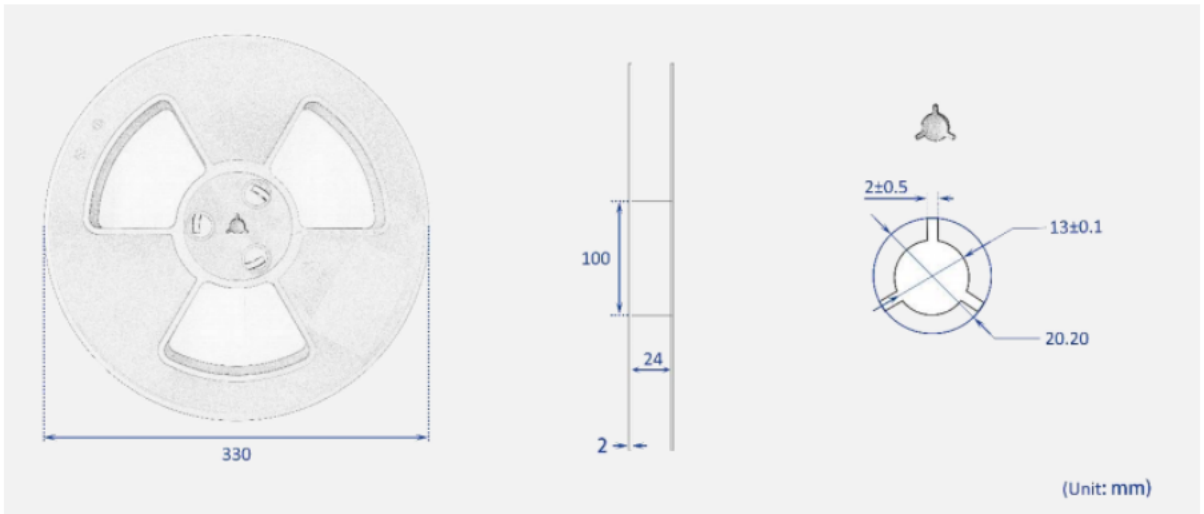
G108B 是湿度、静电均敏感设备。在产品的包装和运输过程中，请务必遵循相关处理要求，并采取相应的预防措施以减少产品损坏。下表展示了产品运输的标准包装结构。

产品	卷轴	密封包装袋	装运纸箱
			
模块	1000片/卷	1卷/袋	1袋/盒, 3盒/箱

9.2 载带和料盘

G108B 采用卷轴（由卷带和卷盘组成）的方式，并使用具有防静电效果的密封袋进行包装，以满足客户高效生产、批量安装和拆卸的需求。下图为卷带的尺寸细节图。





9.3 存储

为防止产品受潮和静电放电，产品密封包装袋内附有干燥剂和湿度指示卡，用户可通过湿度指示卡了解产品所处环境的湿度状况。产品的湿敏等级为 MSL3。

9.4 ESD防护

GNSS 定位模块包含高度敏感的电子线路，属于静电敏感器件（ESD）。请注意下面的操作事项，若未按照下述预防措施操作，可能会对模块造成严重损坏！

- ✓ 天线贴片前，请先接地。在引出 RF 引脚时，请不要接触任何带电电容和其他器件（例如，天线贴片~10 pF；同轴电缆~50–80 pF/m；焊接烙铁）；
- ✓ 为防止静电放电，请勿将天线区域暴露在外；若因设计原因暴露在外，请采取适当的 ESD 防护措施，切勿触摸任何暴露的天线区域；
- ✓ 在焊接 RF 连接器和天线贴片时，请确保使用 ESD 安全烙铁。
- ✓ 在射频输入部分加入 ESD 二极管，防止静电放电；将 ESD 二极管添加到 UART 接口



10 订购信息

10.1 订购型号

欢迎订购华芯产品，我们承诺给您最优质的产品和服务。

订购型号	产品名称	默认波特率	默认刷新率	默认卫星接收频率	物理接口
G108B	GNSS Module	9600	1Hz	GPS/BDS/SBAS L1/B1	10.1*9.7mm, LGA18