

T19

单频单北斗车载定位终端 产品技术规格书



深圳市华芯云创科技有限公司

www.huasim.cn

文档更新历史

版本	日期	变更内容	变更人
V1.0	2024-07-10	新建立	Bob

版权所有 © 华芯云创 2024。保留一切权利。

非经本公司书面许可，任何单位和个人不得擅自摘抄、复制本文档内容的部分或全部，并不得以任何形式传播。

商标声明

Huasim 和其他华芯云创商标均为深圳市华芯云创科技有限公司的商标。

本文档提及的其他所有商标或注册商标，由各自的所有人拥有。

注意

您购买的产品、服务或特性等应受华芯云创公司商业合同和条款的约束，本文档中描述的全部或部分产品、服务或特性可能不在您的购买或使用范围之内。除非合同另有约定，华芯云创公司对本文档内容不做任何明示或默示的声明或保证。

由于产品版本升级或其他原因，本文档内容会不定期进行更新。除非另有约定，本文档仅作为使用指导，本文档中的所有陈述、信息和建议不构成任何明示或暗示的担保。

深圳市华芯云创科技有限公司

<http://www.huasim.cn>

客户服务邮箱：support@huasim.cn

目录

产品技术规格书	1
文档更新历史	2
1 产品概述	4
1.1 概述	4
1.2 功能列表	4
1.3 关键指标	4
2 硬件接口	6
2.1 接口定义	6
2.2 产品接口	7
2.3 指示灯状态说明	7
2.4 设备安装	7
3 注意事项	9
3.1 常见故障排除	9
3.2 使用事项	9
3.3 售后服务	10
4 包装和订购	11
4.1 包装	11
4.2 产品配置清单	11
4.3 选配清单	11
4.4 订购型号	12

1.1 概述

华芯 T19 是一款支持北斗三号的单频单北斗定位终端，内置高灵敏度、低功耗、单频北斗 Soc 芯片及射频器件，面向单北斗应用，支持 BDS B1I、B1C 频点，向用户提供中国北斗快速、准确的高性能定位体验。

T19 内置低功耗 MCU、4G 全网通通讯模组，加速度传感器，抗 90V 浪涌。广泛应用于商用车、公务用车、两轮车、电动摩托车定位等车载定位器场景。

1.2 功能列表

No.	功能项	功能描述
1	实时定位	可设置指定时间间隔上传位置数据
2	超速报警	可设置速度阈值，实现超速提醒
3	里程统计	统计行驶里程
4	轨迹回放	可查询车辆历史轨迹数据
5	电子围栏	进出设定的电子围栏报警
6	断油控制	可外接继电器远程控制
7	远程重启	可平台或短信远程对设备进行重启
8	远程升级	远程更新维护终端固件

1.3 关键指标

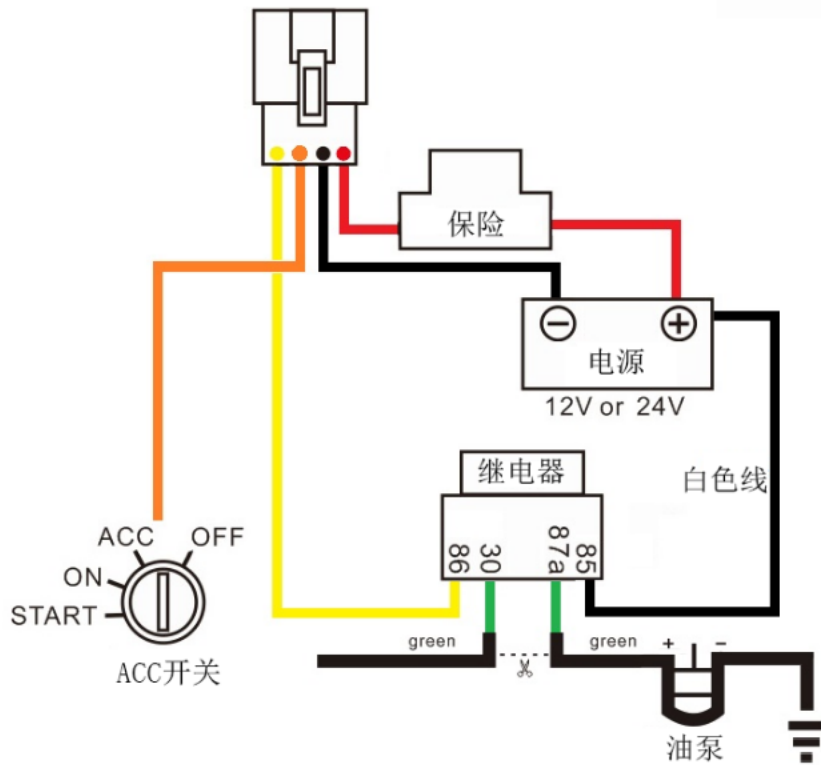
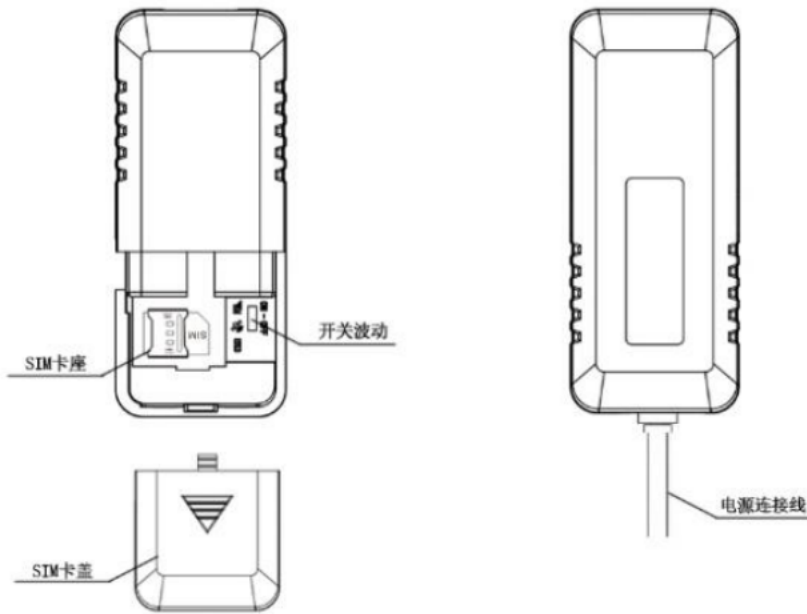
定位性能指标

信号	Beidou B1I: 1561.098±2.046 MHz Beidou B1C: 1575.42±16.368 MHz BD SBAS
灵敏度	冷启动: -145dBm; 重捕获: -155 dBm; 跟踪: -158dBm; <i>[赛宝实验室过检认证数据]</i>
定位精度	SPP单点定位: 2.0m CEP50 (开阔天空) DGNSS差分定位: 0.5m CEP50
速度精度	0.03m/s
最大高度	50000米
最大速度	500 m/s
最大加速度	≤ 4G
数据协议	
输出协议	NMEA-0183、JT808、TCP
输入差分格式	RTCM 3.X、RTCM2.X
其他	定制输出
更新频率	1Hz (出厂默认)
网络通信	
蜂窝通信	电信/移动/联通全网通
蜂窝频段	4G LTE, 支持B/1/3/5/8/34/38/39/40/41
SIM卡座	Nano小卡
通讯接口	ACC I/O 断油
电气参数	
供电电压	+9V~+90 DC, 典型12V 供电
工作电流	≤ 75mA@12V
省电模式	≤100uA
定位方式	北斗定位、Wifi定位、基站定位
存储温度	-40°C — +85°C

工作温度	-30°C — +75°C
湿度	95%不冷凝
尺寸	L:72mm*W:30mm*H:14mm

2 硬件接口

2.1 接口定义



2.2 产品接口

PIN	颜色	功能概述
1	红色	电源正 (9~90V)
2	黑色	GND
3	绿色	ACC。可不接
4	黄色	断油。选配外接继电器

注意事项:

本设备标准供电为 12V~24VDC,请使用原装电源线,红色线为电源正极,黑色线为电源负极。安装时电源负极请选择单独接地或搭铁线,勿与其他地线共接。

2.3 指示灯状态说明

灯类型	灯状态
系统 (红色)	不亮: 未通电或故障
	闪烁: 外电源未接入
	常亮: 系统正常运行
定位 (蓝色)	不亮: 定位模块故障或休眠
	闪烁: 已定位
通讯 (黄色)	闪烁: 通讯信号正常
	长亮: 未联网

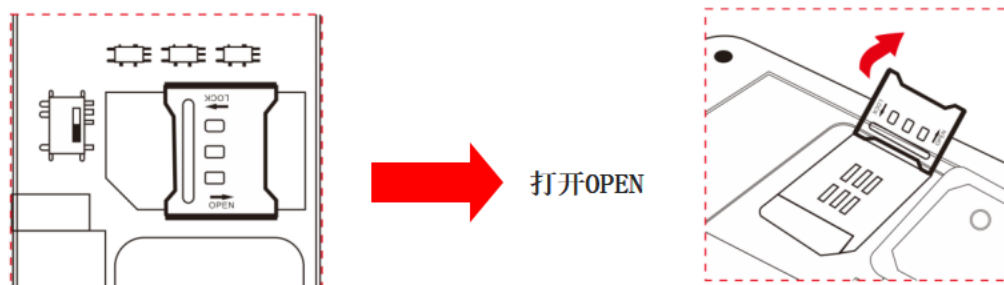
2.4 设备安装

*请在户外开展安装事宜,建议选择专业单位/人员进行安装。

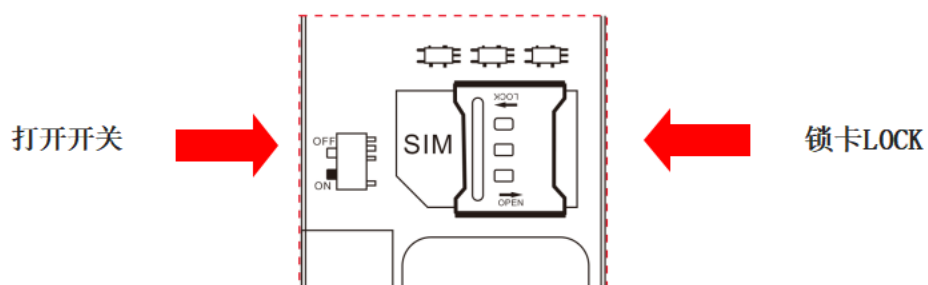
接线: 红色接电源正极,黑色接电源负极。

装卡：在装入或取 SIM 卡前必须关机。

- ① 打开面盖（滑动面板装卡口打开）
- ② 根据卡盖上指示滑动面盖，向上翻开 SIM 卡扣（图示）



- ③ 正确放入 SIM 卡，并向左锁上卡扣。



注意：如选配的是带电池的设备，在非法拆除的情况下会启用电池进行报警提醒，所以在拆除电源后请将设备关机或者取下卡片以免损耗电池。

3.1 常见故障排除

1. 设备没有上线?

拨打设备内的流量卡号码，如果是关机状态：

请确认接通电源，通讯指示灯闪烁正常

请确认 SIM 卡是否正确插入以及是否欠费

请确认平台登入账号和实际操作的设备一致。

2. 设备没有精确定位?

请确认车辆在室外空旷地带或者设备的安装位置没有金属物遮挡。

3. 感觉定位不够精准?

定位不够精准通常是因为车辆已经被转移到室内停车场。由于本产品是卫星/Wifi/基站多重定位，在室内也会自动切换为基站定位，基站定位的精度根据所处的环境的基站密度从 50 米到几百米不等，也可以在平台上关闭基站定位。

3.2 使用事项

1. 电子类产品请注意防水。

2. 当环境温度超过终端正常工作温度范围时，建议断电。

3. 当车辆处于地下停车场、隧道或车库时，将会影响定位信号，并可能出现通讯网络信号盲区导致设备无法监控；当车辆驶出以上区域后，设备将自动恢复正常工作。

4. 遇到异常情况，请不要自行修理。因连接非原装附件或拔掉各部件之间的连接造成的损坏，厂商不承担责任。

3.3 售后服务

1. 本产品自安装之日起，享受一年保修服务。保修期内属非人为因素或产品质量造成的设备损坏，请及时与我司售后部联系。
2. 对客户私自拆动或不可抗力（如洪水，车辆事故）造成的损坏不予维修。
3. 保修期满后，由于使用造成的产品损坏、故障，但需要收取维修材料成本费。
4. 免费为客户提供产品的购买、使用、安装等咨询及技术服务。

4 包装和订购

4.1 包装

T19 以盒装包装交货，外箱装 200 盒。最小起订量：200 台。

No.	Part Name	数量	尺寸及材质	重量 (KG)
1	包装盒	1/1	13*4.5*4cm, 牛皮纸	0.1
2	外箱	200/1	50*25*25cm, K717K 加硬	20

4.2 产品配置清单

No.	名称	数量	单位	备注
1	定位终端	1	台	
2	电源线	1	条	
3	SIM卡、胶贴	1	个	各1个
4	包装盒	1	套	

4.3 选配清单

No.	名称	数量	单位	备注
1	继电器	1	PCS	
2	魔术贴	1	PCS	

4.4 订购型号

欢迎订购华芯产品，我们承诺给您最优质的产品和服务。

订购型号	产品名称	定位模组	备注
T19	单频单北斗车载定位终端	G109ND	支持北斗三代卫星定位